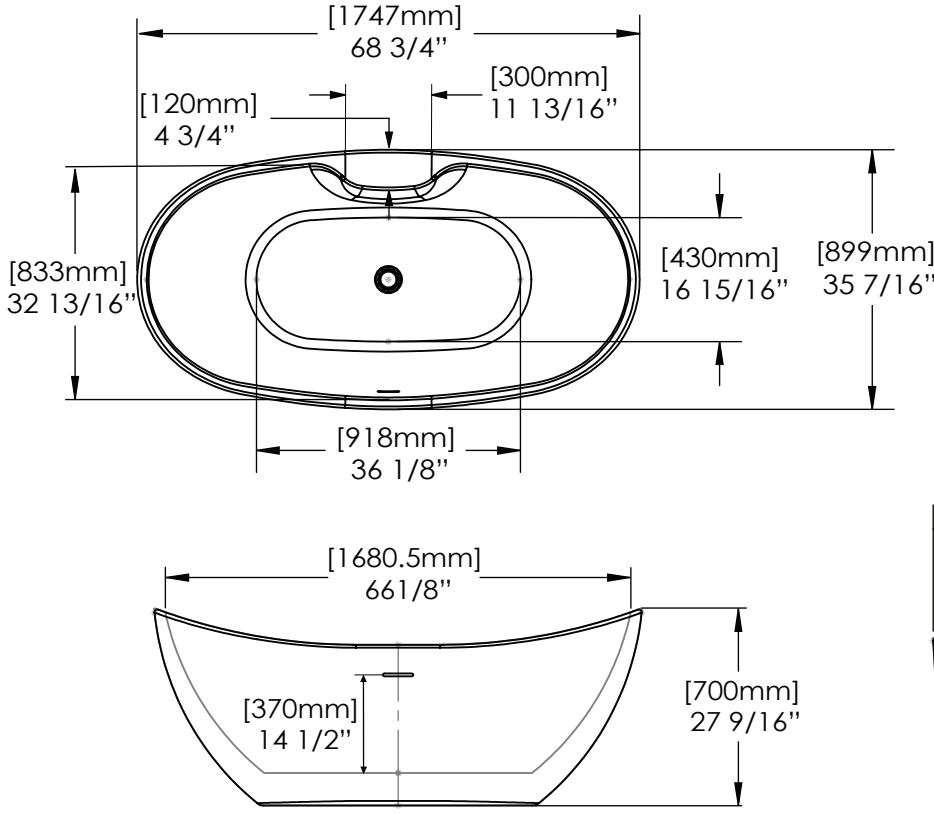


Bain Signature

7300 Rue Sherbrooke O,
Montréal, QC H4B 1R7
www.bainsignature.com

Model/Modèle: **Stephanie**

Freestanding bathtub
Baignoire autoportante



* Dimensions may vary +/- 1/4" (6mm) / Les dimensions peuvent varier de +/- 1/4" (6mm)

gallons to overflow / gallon au trop plein	62 gal.
packaging dimension / dimension d'emballage	71 x 37 1/2x 29.5"
approximated weight / poids du produit	120 lbs
weight with water / poids rempli d'eau	635 lbs
bathing well at sump / dimension intérieure au rebord	36.15x 16.9"

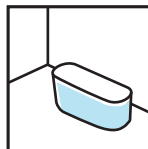


Compliance Certifications:

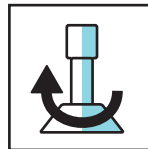
Uniform Plumbing Code
National Plumbing Code of Canada
CSA B45.5-17/IAPMO Z124-2017



Pure acrylic construction reinforced by fiberglass
Construction en acrylique renforcée de fibre de verre



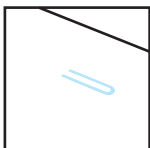
Freestanding installation
Installation autoportante



Adjustable feet
Pattes ajustables



Chrome drain included
Drain chrome inclu



Integrated chrome linear overflow
Trop plein linéaire chrome intégré



CUPC certified
Certifié CUPC